

Transmisores de Humedad y Temperatura HMT120 y HMT130 HUMICAP®



Características

- Mediciones precisas y confiables con la tecnología del sensor de humedad HUMICAP® de Vaisala
- Sonda intercambiable (calibración de campo simplificada)
- Resistente al polvo y a la mayoría de las sustancias químicas
- Compartimento IP65
- Calibración con trazabilidad de 3 puntos (certificado incluido)
- Apto para salas limpias y aplicaciones industriales ligeras y HVAC

Los transmisores de humedad y temperatura HMT120 y HMT130 HUMICAP® de Vaisala están diseñados para el monitoreo de la humedad y la temperatura en salas limpias y también son apropiados para aplicaciones industriales exigentes HVAC al igual que otras aplicaciones más ligeras.

Opciones

- Opciones de parámetros de humedad: humedad relativa, punto de rocío/punto de escarcha, temperatura de bulbo húmedo, entalpía, humedad absoluta, proporción de la mezcla, presión de vapor y presión de saturación de vapor
- Configuraciones de salida de voltaje de 3 cables o de 2 cables alimentados con bucle
- Pantalla LCD opcional
- Cable USB disponible para conexión a una PC para mantenimiento
- Montaje en pared o con sondas remotas
- Sonda de salida constante disponible
- Se puede montar en exteriores mediante el uso de un kit de instalación de Vaisala y el protector de radiación DTR504A de Vaisala

Rendimiento

Los transmisores HMT120 y HMT130 incorporan la tecnología del sensor HUMICAP® de Vaisala para medir la humedad relativa y la temperatura con exactitud y confiabilidad. Los sensores HUMICAP® de Vaisala son resistentes al polvo y a la mayoría de las sustancias químicas.

El compartimento del transmisor HMT120 y HMT130 está optimizado para su uso en salas limpias. La superficie suave de la caja facilita la limpieza y el material de la caja está elegido para tolerar agentes purificadores. Además, el cableado se puede hacer a través de la pared trasera del transmisor.

Sonda intercambiable

Los transmisores HMT120 y HMT130 utilizan una sonda de humedad relativa totalmente intercambiable. La sonda se puede extraer y reemplazar fácilmente con una nueva sin tener que ajustar el

transmisor, lo que permite la fácil y rápida recalibración del transmisor. La sonda se puede ajustar usando uno de los medidores portátiles de Vaisala como referencia.

También se encuentra disponible una sonda de salida con salida fija HR y T para la inspección conveniente del sistema de monitoreo y de la línea de transferencia de señal.

Opciones disponibles

Los transmisores HMT120 y HMT130 están disponibles para montaje en pared o con una sonda remota. En el caso de aplicaciones que deban soportar altas temperaturas o cuando el espacio sea limitado, la sonda remota es ideal. La pantalla LCD opcional muestra los resultados de medición de los parámetros seleccionados en las unidades seleccionadas. Los parámetros se muestran de manera simultánea en dos hileras separadas en la pantalla.

Datos técnicos

Medición de rendimiento

Humedad relativa

Rango de medición 0 a 100 % HR

Exactitud: 1) 2)

De 0 ... +40 °C (+32 ... +104 °F) ±1,5 % HR (0 ... 90 % HR)
±2,5 % HR (90 ... 100 % HR)

De -40 ... 0 °C y +40 ... +80 °C
(-40 ... +32 °F y +104 ... +176 °F) ±3,0 % HR (0 ... 90 % HR)
±4,0 % HR (90 ... 100 % HR)

Inexactitud de calibración de fábrica a +20 °C (+68 °F) ±1,1 % HR (0 ... 90 % HR)
±1,8 % HR (90 ... 100 % HR)

Tipos de sensores de humedad 180R HUMICAP® de Vaisala
180V HUMICAP® de Vaisala

Estabilidad ±2 % HR en 2 años

Estabilidad en típicas aplicaciones HVAC ±0,5 % HR por año

Temperatura

Rango de medición -40 ... +80 °C (-40 ... +176 °F)

Precisión sobre el rango de temperatura:

De +15 ... +25 °C (+59 ... +77 °F) ±0,1 °C (±0,18 °F)

De 0 ... +15 °C y +25 ... +40 °C
(+32 ... +59 °F y +77 ... +104 °F) ±0,15 °C (±0,27 °F)

De -40 ... +0 °C y +40 ... +80 °C
(-40 ... +32 °F y +104 ... +176 °F) ±0,4 °C (±0,72 °F)

Sensor de temperatura Pt1000 RTD Clase F0.1 IEC 60751

Otras variables (Opcionales)

Punto de rocío / punto de escarcha, temperatura de bulbo húmedo, entalpía, humedad absoluta, proporción de la mezcla, presión de vapor, y presión de saturación de vapor

1) Incluye sin linealidad, histéresis y repetibilidad.

2) En el caso del sensor 180V HUMICAP®, se especifica precisión solo en temperaturas de funcionamiento de -20 ... +80 °C (-4 ... +176 °F).

Entradas y salidas

Transmisor de 2 cables HMT120 (Corriente)

Señales de salida de corriente 4 ... 20 mA

Voltaje de corriente externa 10 ... 30 VCC ($R_L = 0 \Omega$)
20 ... 30 VCC ($R_L < 500 \Omega$)

Transmisor de 3 cables HMT130

Señales de salida de voltaje 0 ... 1 V, 0 ... 5 V, 0 ... 10 V o usuario
definido entre 0 ... 10 V

Resistencia de salida mín. 1 k Ω

Salida serial RS-485, sin aislamiento

Salida del relé 1 relé (máx. 50 V CC, 200 mA)

Voltaje del suministro 10 a 35 V CC
15 a 35 V CC (cuando la salida es de 0 a 10 V)
24 VAC (±20 %)

Consumo de corriente a 24 V CC 8 mA, si el relé está cerrado 15 mA

Error máximo adicional provocado por las salidas análogas después de la calibración a +20 °C (+68 °F) de temperatura ambiente ±0.1 % de señal de salida de FS

Dependencia de la temperatura de las salidas análogas ±0.005 % de señal de salida de FS

Entorno de funcionamiento

Temperatura de funcionamiento del cuerpo del transmisor, sin pantalla -40 ... +60 °C (-40 ... +140 °F)

Temperatura de funcionamiento del cuerpo del transmisor, con pantalla -20 ... +60 °C (-4 ... +140 °F)

Temperatura de funcionamiento, sonda HMP110 -40 ... +80 °C (-40 ... +176 °F)

Temperatura de almacenamiento -50 ... +70 °C (-58 ... +158 °F)

Cumplimiento EMC EN 61326-1 y EN 55022

Especificaciones mecánicas

Grado IP IP65

Weight (Peso) 270 g (9,5 oz)

Longitudes del cable de la sonda 3 m, 5 m, 10 m - hasta 50 m
(9,8 pies, 16 pies, 33 pies - hasta 164 pies)

Pantalla (opcional) gráficos completos de resolución de 128 x 64
Pantalla blanco y negro sin luz de fondo

Material

Carcasa del transmisor Plástico PBT

Ventana de la pantalla Plástico de PC

Cuerpo de la sonda Acero inoxidable (AISI 316)

Filtro de rejilla de la sonda Plástico ABS recubierto de cromo

Conexiones

Entradas y salidas Terminales roscados de 0.5 a 1.5 mm²
(AWG 20 a AWG 15)

Interfaz de la sonda Conector con panel hembra M8 de 4 clavijas

Repuestos y accesorios

Sonda de humedad y temperatura HMP110 1)

Sonda de humedad y temperatura de repuesto HMP110R¹⁾

Sonda de salida constante HMP110REF¹⁾

Sensor de humedad estándar HUMICAP180R

Sensor de humedad catalítico para H₂O₂ HUMICAP180V

Brida de montaje de la sonda 226061

Abrazaderas de montaje de la sonda, 10 unidades 226067

Cable de la sonda 3 m (9.8 pies) HMT120Z300

Cable de la sonda 5 m (16 pies) HMT120Z500

Cable de la sonda 10 m (33 pies) HMT120Z1000

Cable de la sonda 20 m (66 pies) HMT120Z2000

Protección contra radiación DTR504A

Protector de lluvia con kit de instalación 215109

Kit de instalación en conductos 215619

Cable de conexión HM70 211339

Cable de interfaz de serie USB 219685

Protección del sensor HMP110

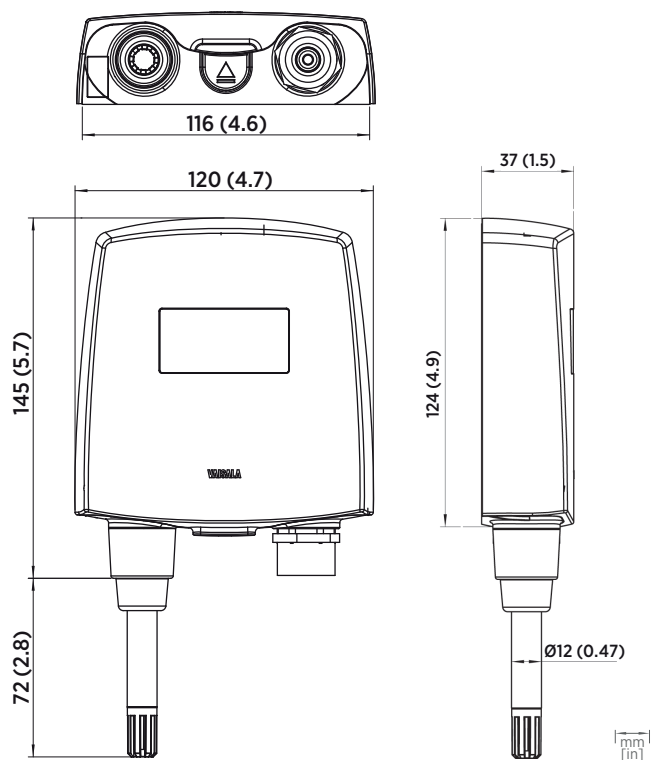
Filtro de rejilla de plástico DRW010522SP

Rejilla plástica con filtro de membrana DRW010525SP

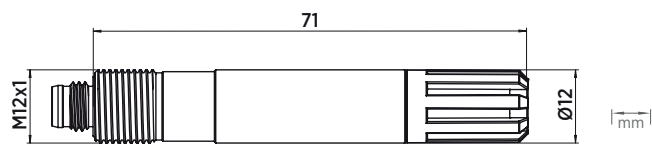
Filtro sinterizado de acero inoxidable HM46670SP

Filtro sinterizado de teflón DRW244938SP

1) Consulte el formulario de pedido aparte.



Dimensiones del transmisor



Dimensiones de sonda remota



tel: +34 915 679 700
www.alavaingenieros.com | alava@grupoalava.com



www.vaisala.com

Publicado por Vaisala | B211086ES-K © Vaisala Oyj 2019

Todos los derechos reservados. Todos los logotipos o nombres de productos son marcas comerciales registradas de Vaisala o de sus socios individuales. Se prohíbe estrictamente toda reproducción, transferencia, distribución o almacenamiento de la información incluida en este documento. Todas las especificaciones, incluidas las especificaciones técnicas, se pueden modificar sin previo aviso.